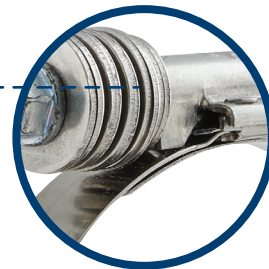


Простота монтажа благодаря винту с шестигранной головкой и переднему расположению винта



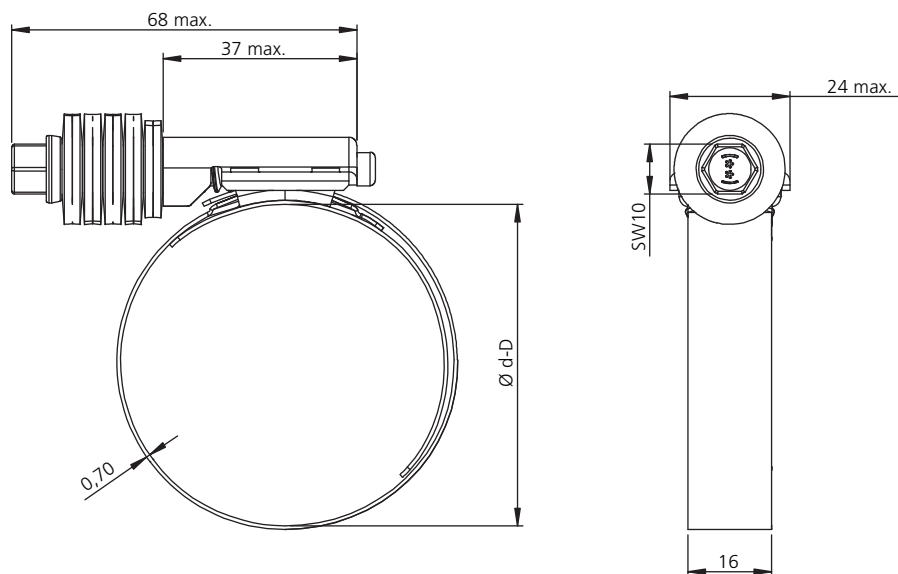
Стабильное усилие обжима от применения пружинных шайб



Дополнительная лента на внутренней поверхности обеспечивает 100% безопасность шланга



ST - Технические характеристики



W2	
Винт	низкоугл. сталь*
Замок	1.4301 DIN EN-10088-2 или эквивалент
Лента	1.4301 DIN EN-10088-2 или эквивалент
Пружины Бельвиля	1.4310 DIN EN-10088-2 или эквивалент
Седло	1.4301 DIN EN-10088-2 или эквивалент

* : оцинковка

Ø d - D (мм) (мин - макс)	AD макс. (Нм)
25-45	8,5
32-54	8,5
45-67	8,5
57-79	8,5
70-92	8,5
83-105	8,5
95-117	8,5
108-130	8,5
121-143	8,5
133-155	8,5
146-168	8,5
159-181	8,5
172-193	8,5
184-206	8,5
197-219	8,5
210-232	8,5

AD: Рекомендованный момент затяжки